

## ***Vous jetez... ...il composte !***

### **PRÉSENTATION**

**Le composteur CULBUTO C1000 reproduit les conditions de compostage naturel. La rotation régulière des cuves permet d'accélérer le processus de compostage.**

**Le C1000 permet d'engager une démarche de réduction du gaspillage alimentaire, ainsi qu'une meilleure valorisation des déchets. Nous assurons une formation et un accompagnement à la mise en route de l'appareil.**

**Notre CULBUTO C1000 a été éco-conçu, cuve en polypropylène recyclable, structure en acier époxy, le tout fabriqué en France.**



- **Un composteur pour professionnels facile à utiliser**
- **Obligation de gérer les déchets alimentaires**
- **Ecologique, propre et sans odeur**
- **100% autonome**

### **FONCTIONNEMENT**

**Le brassage : assuré par la rotation de la cuve de façon automatique à raison d'un tour par heure sans intervention de l'opérateur.**

**L'évacuation des jus : assurée par des trous placés sous la cuve. Un réceptacle doit être installé sous la cuve.**

**Le vidage : une commande manuelle permet de faire tourner la cuve lors du processus de vidage du compost en positionnant la porte ouverte vers le bas.**

### **CAPACITÉ**

**12 à 20 kg par jour et/ou 500kg par mois (charge maximale).**

## CARACTÉRISTIQUES

**Volume du tambour :** 1000 L

**Hauteur de la porte d'introduction des déchets :** 1,20 m

**Hauteur sous cuves pour vidage :** 0,60 m

**Poids total à vide :** 160 Kg

**Charge admissible :** 400 Kg

**Mobilité :** 4 roues ø 200mm pivotantes avec frein.

**Tambour et couvercle :** réalisés par rotomoulage en PEHD.

**Transmission :** assurée par un ensemble d'engrenages en acier.

**Motoréducteur :** puissance 550w Tension 24v.

**Fabrication française.**

**Alimentation électrique :**

Batterie 24v - Panneau photovoltaïque 130w.

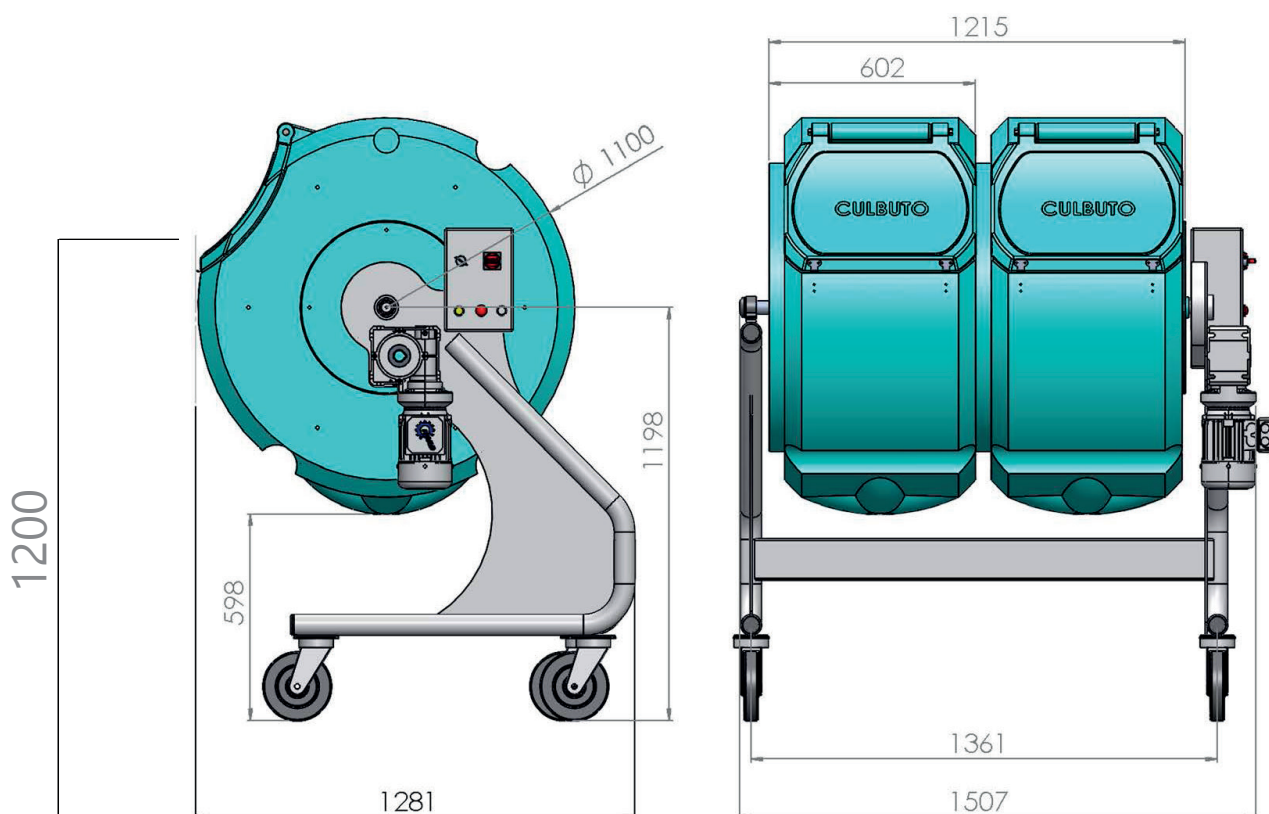
**Longueur du câble électrique :** 5m

**La sécurité :**

Le motoréducteur est protégé par un limiteur d'intensité en cas de surcharge.

Une commande « arrêt » permet de suspendre la rotation automatique pendant les apports de déchets.

## DIMENSIONS



FT-Culbuto-C1000S-001